

Impianti & Macchinari per la Disidratazione dei Fanghi da Depurazione e Processi Industriali
FRANTUMATORE BF



SETTORI DI UTILIZZO

- ◆ Ecologia / Depurazione
- ◆ Industriale
- ◆ Chimico / Petrolchimico
- ◆ Alimentare
- ◆ Zootecnico

APPLICAZIONI

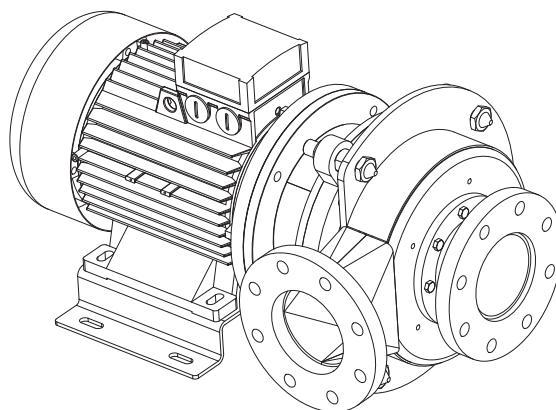
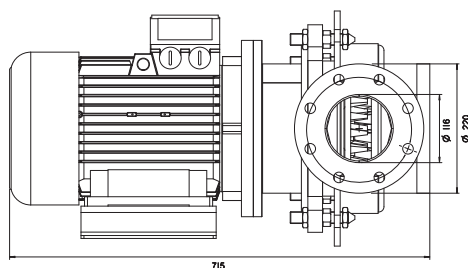
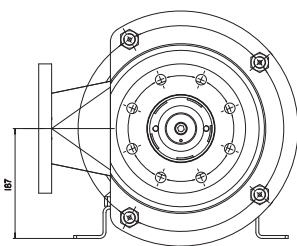
- ◆ Disidratazione Fanghi
- ◆ Estrazione, Raffinazione e Recupero Oli Combustibili
- ◆ Trattamento Liquami
- ◆ Trattamento Fanghi da Processi dell'Industria Alimentare

Specifiche Tecniche Generali e Standard

Materiale	Acciaio INOX AISI 304
Lame	Ø 300
Distanza tra i dischi	Regolabile
Motore	7,5 kW

Caratteristiche Principali, Benefici e Punti Di Forza

Frangitura tramite dischi dentati verticali contrapposti. Triturazione di fanghi biologici contenenti grumi non adatti ad entrare direttamente nel processo di separazione centrifuga.



ALCI Group
Via dei Mutilati del Lavoro, 105 - 63100 ASCOLI PICENO
T. (+39) 0736 814600 - F. (+39) 0736 811480
www.barigellidecanter.com

